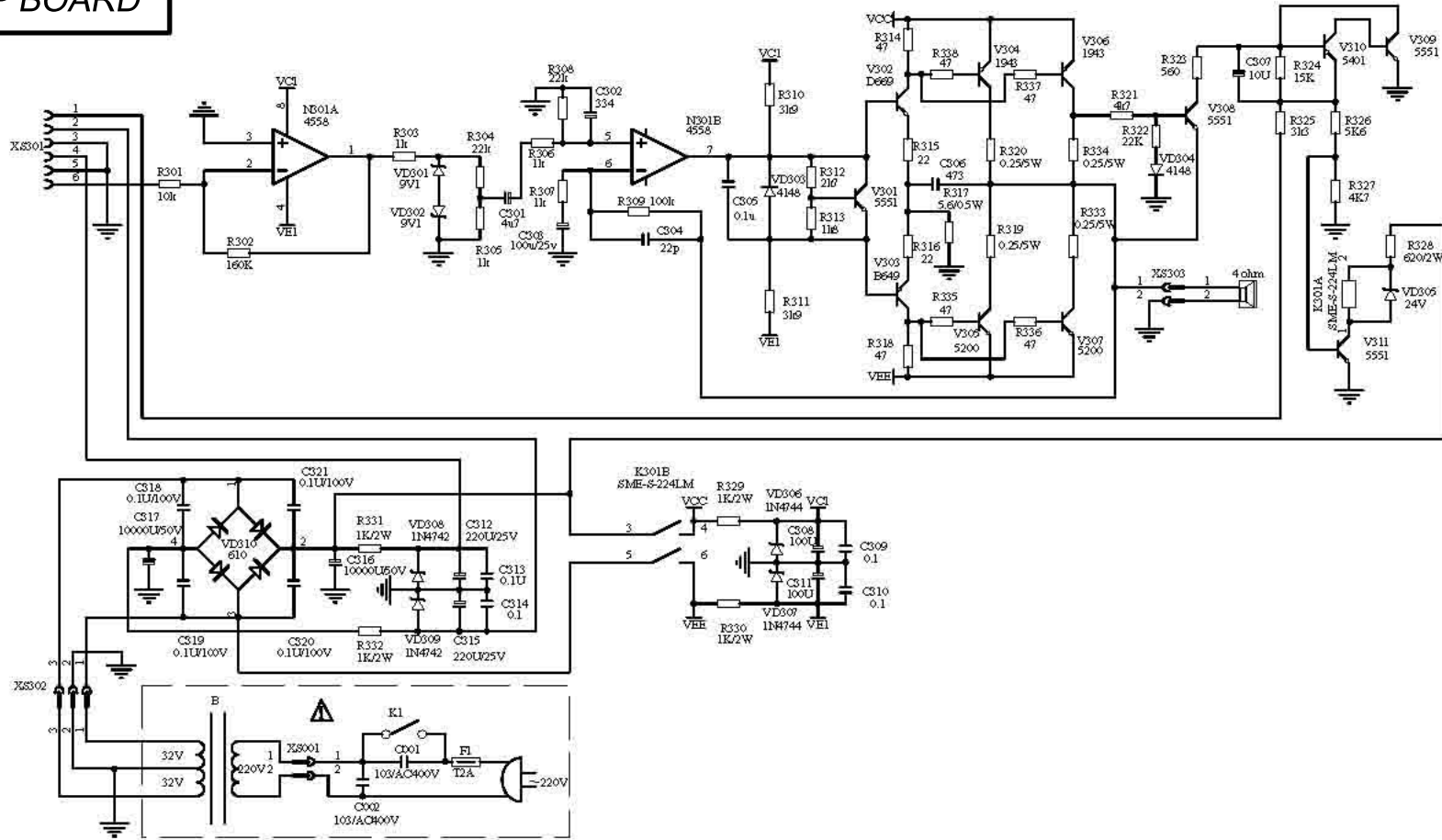


# AMP BOARD



注：△符号的元件为安全件。  
更换时应用同型号同规格的元件。

## SVEN

## HA-675W